

	87 T I, II
--	-------------------

உயர்நிலைப்பரீட்சை (பொது) வினா, 2017 டிசம்பர்
கல்விப் பொதுத் தராதரப் பத்திர (சாதாரண தர)ப் பரீட்சை, 2017 டிசம்பர்
General Certificate of Education (Ord. Level) Examination, December 2017

செய்திவழி அல்லது ஊடக அறிவு	I, II
தொடர்பாடலும் ஊடகக் கல்வியும்	I, II
Communication and Media Studies	I, II

மூன்று மணித்தியாலம்
Three hours

தொடர்பாடலும் ஊடகக் கல்வியும் I

கவனிக்க :

- (i) எல்லா வினாக்களுக்கும் விடை எழுதுக.
- (ii) 1 தொடக்கம் 40 வரையுள்ள வினாக்கள் ஒவ்வொன்றிலும் (1), (2), (3), (4) என இலக்கமிடப்பட்ட விடைகளில் சரியான அல்லது மிகப் பொருத்தமான விடையைத் தெரிவுசெய்க.
- (iii) உமக்கு வழங்கப்பட்டுள்ள விடைத்தாளில் ஒவ்வொரு வினாவுக்கும் உரிய வட்டங்களில் உமது விடையின் இலக்கத்தை ஒத்த வட்டத்தினுள்ளே புள்ளடியை (X) இடுக.
- (iv) அவ்விடைத்தாளின் பிற்பக்கத்தில் தரப்பட்டுள்ள மற்றைய அறிவுறுத்தல்களையும் கவனமாக வாசித்து, அவற்றைப் பின்பற்று.

1. இலங்கையில் பதிவுசெய்யப்பட்ட முதலாவது சிங்களச் செய்திப் பத்திரிகை
 - (1) லக்மினி பஹன
 - (2) லக்ரிவி கிரண
 - (3) லங்காலோகய
 - (4) சுவதேசிய மித்ரயா
2. சமூகத்திலுள்ள பெரும்பான்மையான மக்கள் அதிகம் கவனம் செலுத்துவது
 - (1) வன் செய்திகளின்பால்
 - (2) நேரடிச் செய்திகளின்பால்
 - (3) மென் செய்திகளின்பால்
 - (4) நடப்புச் செய்திகளின்பால்
3. பாடவேளையொன்றில், உங்களது குறிப்புப் புத்தகமொன்றின் பக்கமொன்றை முழு வகுப்பும் பார்க்கக்கூடியதாக அகலத்திரையில் எறிகைப்படுத்த முடியுமா? இருப்பது
 - (1) பல்லாடக எறிவையினால்
 - (2) துரித எறிவையினால்
 - (3) மேந்தலை எறிவையினால்
 - (4) வழக்கி எறிவையினால்
4. செய்திப்பத்திரிகை ஊடகவியலாளரின் தனிப்பட்ட அபிப்பிராயங்கள் உள்ளடக்கப்படாதது
 - (1) பத்தி எழுத்துகளில்
 - (2) செய்திக் கட்டுரைகளில்
 - (3) கேலிச் சித்திரங்களில்
 - (4) ஆசிரியர் தலையங்கத்தில்
5. புத்தகமொன்றை முதற்றடவையாக அச்சிடும் வேளையில், சர்வதேச தர நிர்ணய புத்தக இலக்கம் (ISBN) பெற்றுக்கொள்ளப்படுவது
 - (1) வெகுசன ஊடக அமைச்சிடமிருந்து.
 - (2) கல்வி வெளியீட்டுத் திணைக்களத்திடமிருந்து.
 - (3) தேசிய நூலகம் மற்றும் ஆவணச் சேவைகள் சபையிடமிருந்து.
 - (4) தேசிய கல்வி நிறுவகத்திடமிருந்து.
6. ஒரு நிகழ்வுத் தொகுதியொன்றை வெளிப்படுத்தும் விதமாக, வரிசையொன்றிலமைந்த புகைப்படங்கள் துரித இடைவெளியில் சினிமா எறிவையொன்றினால் எறிகைப்படுத்தப்படும்போது, இடையறாத அசையும் காட்சி ஒன்று உருவாக்கப்பட்டது. இது நிகழ்க் காரணமாக அமைவது
 - (1) கண் தொடர்பு
 - (2) காட்சி மாயத் தோற்றம்
 - (3) குறும் பார்வை
 - (4) பார்வையின் தொடரறாத் தன்மை
7. குழுவுக்கும் தொடர்பாடுவருக்கும் இடையிலான உறவுநிலை குறைந்தளவில் வெளிப்படுத்தப்படுவது
 - (1) செயலமர்வொன்றில் அறிவுறுத்துநரால்
 - (2) கூட்டமைப்பொன்றில் தலைவரால்
 - (3) மருத்துவ சிகிச்சை நிலையமொன்றில் நோயாளியினால்
 - (4) ஆசிரியர் பீடமொன்றில் பிரதம ஆசிரியரால்

8. ரொஹான் தனது வீட்டிலிருந்தபடி, தொழிற்சாலையில் தனது பணியாளர்களின் நடத்தைகளை அவதானிக்க விரும்பினார். இதனை மேற்கொள்ள மிகப் பொருத்தமாக அமைவது
- (1) அணுகிச்செல்லும் அல்லது உருப்பெருக்கி வில்லைகளைக் (zoom lenses) கொண்ட தொலைக்காட்சிக் கமரா
 - (2) தொலை உரு வில்லைகளைக் கொண்ட தொலைக்காட்சிக் கமரா
 - (3) குறுந்தூர தொலைக்காட்சிச் சுற்றுக் கமரா
 - (4) நவீன எண்மானத் தொலைக்காட்சிக் கமரா
9. செய்திப் பத்திரிகையொன்றில், படைப்பாக்க வழியிலான வஞ்சப் புகழ்ச்சியின் பயன்பாடு (satire) இயலுமை அற்றிருப்பது
- (1) அறிக்கையொன்றில்
 - (2) பத்தி எழுத்தொன்றில்
 - (3) கேலிச் சித்திரமொன்றில்
 - (4) தலையங்கமொன்றில்
10. அச்சிடப்பட்ட பிரதிகளின் எண்ணிக்கை அடிப்படையில், கமலின் சிறுகதைத் தொகுதியொன்றைப் பதிப்பித்தவர், கமலுக்கு ரூ. 20,000 ஐச் செலுத்தினார். கமல் பெற்றுக்கொண்டது
- (1) புலமைத்துவச் சொத்து
 - (2) ஆக்கியோன் பங்கு
 - (3) அறநெரிசார் உரிமை
 - (4) பதிப்புரிமை
11. அரசு ஊடக நிறுவனமொன்றின் ஆகக்குறைந்த நிலையிலமைந்த ஒரு பிரதான குறிக்கோள் ஆவது
- (1) அரசு கொள்கைகளின் முன்னெடுப்பு
 - (2) அபிவிருத்தித் திட்டங்களுக்குப் பிரபலத்தைப் பெற்றுத்தரல்
 - (3) விளம்பரங்கள் வழியாக வருமானத்தைச் சம்பாதித்தல்
 - (4) அரசாங்கத்தின் தோற்றப் பெறுமானத்தை உறுதிப்படுத்தல்
12. பேராசிரியர் ஹரோல்ட் டி. லாஸ்வெல்லின் தொடர்பாடல் குறித்த வரைவிலக்கணம் தொடர்பிலான தவறான கூற்று எது ?
- (1) தொடர்பாடுநர் அதிக முக்கியத்துவத்தைப் பெறுதல்
 - (2) தொழினுட்ப இடையூறுகளால் செய்தி பாதிக்கப்படுதல்
 - (3) செய்தியானது பெறுநரிடம் மாற்றமொன்றை ஏற்படுத்துதல்
 - (4) எப்போதும் ஒரு வழித் தொடர்பாடலே நடப்பதாயிருத்தல்
13. கல்வெட்டுகள் மற்றும் சாசனங்கள் வழியாக இடம்பெறும் தொடர்பாடல்
- (1) வாய்மொழியல்லாத மற்றும் எழுத்துத் தொடர்பாடல்
 - (2) எழுத்து மற்றும் வாய்மொழித் தொடர்பாடல்
 - (3) வாய்மொழி மற்றும் எழுத்தல்லாத தொடர்பாடல்
 - (4) எழுத்தல்லாத மற்றும் வாய்மொழியல்லாத தொடர்பாடல்
14. இலத்திரனியல் செய்திப்பத்திரிகை ஒன்றின் அம்சமாக இருப்பதற்கு ஆகக்குறைந்த தகைமையாக அமைவது
- (1) எங்கிருந்தும் அணுகப்பட முடியுமாக இருப்பது
 - (2) அதன் தகவல்கள் கிரமமாக இற்றைப்படுத்தப்படக் கூடியதாக இருப்பது
 - (3) அதன் பின்னூட்டம் ஒப்பீட்டளவில் வேகமானது
 - (4) அதன் உள்ளடக்கம் அதன் அச்சவழிப் பதிப்புடன் ஒரே மாதிரியாக அமைவது
15. தொலைக்காட்சியின் செய்தி சஞ்சிகை நிகழ்ச்சிகள் பற்றிய சரியான கூற்றைத் தெரிவுசெய்க.
- (1) அது பல பாகங்களைக் கொண்டிருக்கலாம்.
 - (2) அது எப்போதும் ஒரேயொரு கருப்பொருளையே பயன்படுத்தும்.
 - (3) நேரலை ஒலி/ஒளிபரப்புகளை அது அதிகம் கொண்டிருக்கும்.
 - (4) மென் செய்திகளை அது உள்ளடக்கி இருக்காது.
16. விளம்பரதாரர்களின் பார்வையின்படி, சிறுவர்கள் அதிகம் வணிகப் பெறுமதியைக் கொண்டிருக்கின்றனர். இந்தக் கூற்றிலிருந்து அதிகம் வேறுபட்டு நிற்கும் கூற்றைத் தெரிவுசெய்க.
- (1) பெரியவர்களைச் சிறுவர்களால் தூண்டிக் கொள்ள முடியும்.
 - (2) சிறுவர்களின் தேவைகள் நிலையாயிருப்பவை.
 - (3) சிறுவர்கள் சந்தை பற்றிய குறைந்த அறிவைக் கொண்டிருக்கின்றனர்.
 - (4) சிறுவர்கள், நிடித்திருக்கும் வணிகப் பெறுமதியை உடையவர்கள்.
17. தகவலின் பெறுமதியைத் தீர்மானிக்கும் பிரமாணமாக அமையாதது எது ?
- (1) சரியாகவும் சுருக்கமாகவும் இருத்தல்
 - (2) இயங்குதன்மையுடனும் தளர்வாகவும் இருத்தல்
 - (3) சமகாலத்திற்கானதாகவும் தொடர்புடையதாகவும் இருத்தல்
 - (4) நோக்கத்துடன் கூடியதாகவும் முழுமையானதாகவும் இருத்தல்

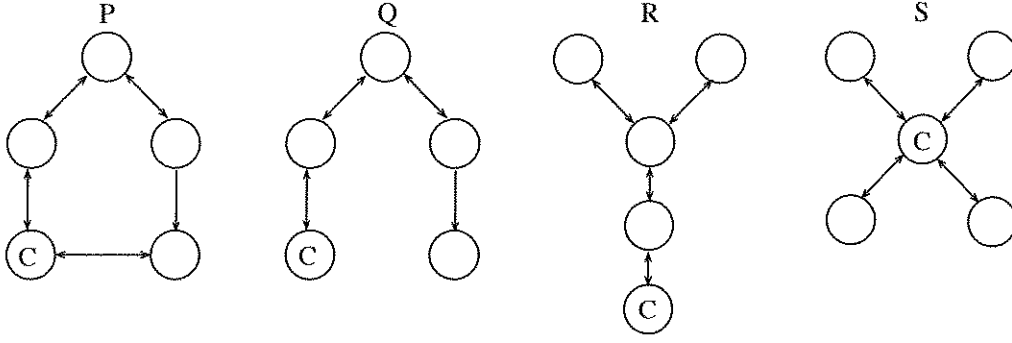
18. செய்திப் பத்திரிகை விளம்பரங்கள் பற்றிய தவறான கூற்றைத் தெரிவுசெய்க.
- (1) செய்திகளுடன் ஒப்பிடும்போது, விளம்பரங்களுக்குக் குறைந்த இடமே ஒதுக்கப்படுகிறது.
 - (2) நிறுவனத்தின் நாளாந்தச் செலவுகள் மற்றும் பராமரிப்பு விளம்பரங்களில் தங்கியுள்ளது.
 - (3) நாளாந்த செய்திப் பத்திரிகைத் திட்டமிடல் அமைப்பொழுங்கில், விளம்பரங்களுக்கு முன்னுரிமை வழங்கப்படுகிறது.
 - (4) செய்திப் பத்திரிகை உள்ளடக்கத்தில் வேறுபட்ட வழிகளில் செல்வாக்குச் செலுத்துவதற்கு விளம்பரதாரர்களுக்கு வாய்ப்புக்கள் உண்டு.
19. புலமைச் சொத்துச் சட்டத்தின்படி, அறநெறி உரிமைகள்
- (1) ஆக்கியோனின் அடையாளத்துடன் தொடர்புள்ளவையாகும்.
 - (2) தேவையாயின், கைமாற்றம் செய்யப்பட முடியும்.
 - (3) நிதிசார் ஆதாயங்களைப் பெற்றுத்தரும்.
 - (4) சட்டத்தினால் ஏற்றுக்கொள்ளப்படாதவையாகும்.
20. இணையத்தளங்கள் பற்றிய தவறான கூற்றைத் தெரிவுசெய்க.
- (1) இணையத்தளம் என்பது இலத்திரனியல் தகவல்களின் சேர்க்கையாகும்.
 - (2) இணையத்தளமொன்றைப் பராமரிப்பதற்கு நிலையான கட்டணமொன்று செலுத்தப்பட வேண்டும்.
 - (3) இணையம் மூலம் எங்கிருந்தும் இணையத்தளத்தை அணுக முடியும்.
 - (4) இணையத்தளமொன்றில் நுழைவதற்கு, அதிகமான சமயங்களில், கடவுச்சொல் ஒன்று தேவைப்படுகிறது.
21. வெகுசனத் தொடர்பாடலின் பிரதான அம்சம் அல்லாது
- (1) தொடர்பாடுநருக்கும் பெறுநருக்கும் இடையிலான நேருக்கு நேர் தொடர்பு இல்லாதிருத்தல்
 - (2) தொழில்சார் தகைமையுள்ள தொடர்பாடுநர் குழுவின் பிரசன்னம்.
 - (3) ஒரு பெரும் வலையமைப்பிலான பெறுநர்களின் பிரசன்னம்.
 - (4) பெறுநருக்கும் தொடர்பாடுநருக்கும் இடையிலான நெருங்கிய உறவுநிலை
22. 'கலங்கரை விளக்க உத்தி' அதிகம் பொருத்தமாயிருப்பது
- (1) ஆட்களிடையே தொடர்பாடலில்
 - (2) வெகுசனத் தொடர்பாடலில்
 - (3) குழுத் தொடர்பாடலில்
 - (4) ஆளுள் தொடர்பாடலில்
23. கம்பனியொன்றின் முகாமையாளர், தனது எதிர்காலத் திட்டங்கள் பற்றி, கம்பனியின் தெரிவுசெய்யப்பட்ட குழுவுடன் முறைசாராது கலந்துரையாடினார். அந்தத் திட்டங்கள் பற்றி, குறித்த குழு, அவர்களுக்குத் தெரிந்த இன்னொரு குழுவுடன் தகவல்களை மேற்கொண்டும் பரிமாறியது. இந்த நிகழ்வில் மேற்கொள்ளப்பட்டிருக்கும் நடவடிக்கையானது
- (1) ஒரு தனிச் சங்கிலி மாதிரி
 - (2) புறணிபேசுதல் சங்கிலி மாதிரி
 - (3) நிகழ்தகவுச் சங்கிலி மாதிரி
 - (4) கொத்தணிச் சங்கிலி மாதிரி
24. நாளாந்த வாழ்வில், தகவல் அறிந்துகொள்ளும் செயற்பாடானது நேரடியாகத் தொடர்பில்லாமல் இருப்பது
- (1) வாசிப்புப் பழக்கத்தை விருத்தி செய்வதுடன்
 - (2) தீர்மானமெடுக்கும் செயற்பாட்டுடன் அனுசரணையாயிருத்தலுடன்
 - (3) பிரச்சினைகளைத் தீர்ப்பதுடன்
 - (4) உறவுகளை வளர்த்துக் கொள்வதுடன்
25. செய்திப் பத்திரிகைகளை வகைப்படுத்துவதற்குக் கவனத்திற் கொள்ளப்படாத ஓர் அடிப்படை அம்சம்
- (1) அச்சிடப்படும் காலப்பகுதி
 - (2) செய்திப் பத்திரிகையின் அளவு
 - (3) வாசகர்களின் தன்மை
 - (4) பக்கங்களின் எண்ணிக்கை
26. சமூகப் படிமம் (social image) பற்றிய சரியான மதிப்பீடு
- (1) அது, சாதாரண நம்பிக்கையாகக் கருதப்படுகிறது.
 - (2) திருடர்கள் மற்றும் முரடர்கள் தொடர்பிலும் கூட அது விருத்தி செய்யப்படலாம்.
 - (3) அது, எப்போதும் நேர்த்தன்மையான முடிவுகளைச் சமூகத்தில் தருகின்றது.
 - (4) வெகுசனத் தொடர்பாடலிலிருந்து அது உருவாக்கப்படுகிறது.
27. தொலைக்காட்சி நிகழ்ச்சியொன்றில் தான் பார்த்த கவனத்தைக் கவர்ந்த இடமொன்றுக்கு விஜயம் செய்ய விருப்பப்பட்ட கணேசன், தனது நண்பன் அகிலனைச் சந்தித்து, அது பற்றிக் கூறினான். அதற்கு, தனது பெற்றோருடன் கலந்துரையாட வேண்டுமென அகிலன் பதில் தெரிவித்தான்.
- இந்தச் சந்தர்ப்பத்துடன் தொடர்புடைய தொடர்பாடல் வகைகள் வரிசைப்படுத்தக் கூடுமாக இருப்பது
- (1) வெகுசன, ஆளுள், ஆட்களிடையே மற்றும் குழுத் தொடர்பாடல் என்பதாக.
 - (2) ஆளுள், வெகுசன, ஆட்களிடையே மற்றும் குழுத் தொடர்பாடல் என்பதாக.
 - (3) வெகுசன, ஆட்களிடையே, குழு மற்றும் ஆளுள் தொடர்பாடல் என்பதாக.
 - (4) வெகுசன, ஆட்களிடையே, ஆளுள் மற்றும் குழுத் தொடர்பாடல் என்பதாக.

28. ஊடகப் பயன்பாடு தொடர்பில் நேரடியான சட்டத் தலையீடு மேற்கொள்ளப்பட முடியுமாக இருப்பது
- (1) இலங்கைப் பத்திரிகை ஆசிரியர் சங்கத்தினால்
 - (2) இலங்கைப் பத்திரிகை முறைப்பாட்டு ஆணைக்குழுவினால்
 - (3) இலங்கைப் பத்திரிகைப் பேரவையினால்
 - (4) இலங்கையின் அரசியலமைப்பினால்
29. இலங்கை வானொலி தொடர்பில் தவறான கூற்று எது ?
- (1) அதன் நிறுவுநர் எட்வேர்ட் ஹாபராவார்.
 - (2) அது ஆசியாவின் முதலாவது வானொலிச் சேவையாகும்.
 - (3) அதன் முதலாவது பணிப்பாளர் நாயகம் சேர். ஹியூ கிளிபோர்ட் ஆவார்.
 - (4) அதன் முதலாவது சிங்கள மொழி அறிவிப்பாளர் டி. எம். கொலம்பகே ஆவார்.
30. குறுந்தூர தொலைக்காட்சிச் சுற்றுக் கமராக்கள் செயற்பாட்டிலுள்ள பகுதியில், அருகிலுள்ளவாறான குறியீட்டை வெளிப்படுத்துவது மிகப் பொருத்தமானது. ஏனெனில்,
- (1) மக்கள், அதுபற்றித் தகவலளிக்கப்படுகிறார்கள்.
 - (2) ஒருவரின் பிரத்தியேகத்தை மதிக்கும் ஒழுக்கத்தை அது கௌரவப்படுத்துவதாக அமைகிறது.
 - (3) மக்கள் தவறிழைக்காதிருப்பதை அது ஊக்கப்படுத்துவதாகிறது.
 - (4) முற்கூட்டிய ஆலோசனை வழங்கப்பெறுதலாகிறது.
31. தொடர்பாடல் வகை ஒன்றும், தொடர்பாடல் வடிவம் ஒன்றும் முறையே அமைவது
- (1) வெகுசனத் தொடர்பாடல் மற்றும் குழுத் தொடர்பாடல்
 - (2) குழுத் தொடர்பாடல் மற்றும் செவிப்புலத் தொடர்பாடல்
 - (3) செவிப்புல - கட்டிப்புலத் தொடர்பாடல் மற்றும் வாய்மொழித் தொடர்பாடல்
 - (4) ஆட்களிடையே தொடர்பாடல் மற்றும் குழுத் தொடர்பாடல்
32. கலைஞர் ஒருவரது சுயசரிதை விபரங்கள் மற்றும் அவரது படைப்புக்கள் தொடர்பிலான விபரங்கள் அடங்கிய வானொலி நிகழ்ச்சியொன்றாக அமையும் மிகப் பொருத்தமான வடிவம்
- (1) சஞ்சிகை வடிவம்
 - (2) இசை நிகழ்ச்சி வடிவம்
 - (3) விவரண வடிவம்
 - (4) நேர்காணல் வடிவம்
33. கணினிசார் வெளியீட்டுச் செயலொழுங்கினைப் பூர்த்தி செய்யக்கூடியதாகப் பயன்படும் கருவிகளின் வரிசையாக அமைய முடிவது
- (1) லமினேட்டிங் கருவி, கட்டும் இயந்திரம், வெட்டும் இயந்திரம், ஸ்ரெப்ளர் சாதனம்
 - (2) லேசர் அச்சிடல் இயந்திரம், நிழற்பிரதி இயந்திரம், ஸ்ரெப்ளர் சாதனம், லமினேட்டிங் கருவி
 - (3) கணினி, லேசர் அச்சிடல் இயந்திரம், லமினேட்டிங் கருவி, கட்டும் இயந்திரம்
 - (4) அச்சிடல் இயந்திரம், நிழற்பிரதி இயந்திரம், கட்டும் இயந்திரம், லமினேட்டிங் கருவி
34. அலுவலகமொன்றில் ஒரு கடிதம் கிடைக்கப்பெற்றது முதல் அதற்கான பதில் அனுப்பப்படும் வரை பயன்படுத்தப்படும் உபகரணங்கள் பட்டியற்படுத்தப்பட முடியுமாக அமைவது
- (1) திகதி முத்திரை, கணினி, அலுவலக முத்திரை, தபால் முத்திரை எனவாகும்.
 - (2) கணினி, அலுவலக முத்திரை, திகதி முத்திரை, தபால் முத்திரை எனவாகும்.
 - (3) தபால் முத்திரை, திகதி முத்திரை, கணினி, அலுவலக முத்திரை எனவாகும்.
 - (4) திகதி முத்திரை, அலுவலக முத்திரை, கணினி, தபால் முத்திரை எனவாகும்.
35. ஊழியர்கள் தமது பணிகளைச் செம்மையாக மேற்கொள்வதற்கான உதவியை வெகுசன ஊடகங்களிடமிருந்து பெற்றுக்கொள்கின்றமைக்கு, ஓர் எடுத்துக்காட்டாக அமைவது
- (1) மனித உரிமைகளையும் பொறுப்புக்களையும் பாதுகாத்தல்
 - (2) பிரஜைகள் என்ற எண்ணக்கருவிற்கு வலுச்சேர்த்தல்
 - (3) பணியாற்றும் உலகத்தின் ஒழுங்கமைவிற்கு ஆதரவளித்தல்
 - (4) வேறுபட்ட தொழில்கள் சம்பந்தமான அறிவினை வளர்த்தல்



CCTV கமராக்கள் இப்பகுதியில் செயற்பாட்டிலுள்ளன.

36.



மேலுள்ள வரைபடங்களிலிருந்து, சங்கிலி மாதிரி காட்சிப்படுத்தப்படுவது

- (1) P இனால் (2) Q இனால் (3) R இனால் (4) S இனால்

37. ஜோன் லொஜிபெயார்ட், ஜோஹானஸ் குட்டன்பேர்க், குக்லியெல்மோ மார்க்கோணி, சார்னி சாப்ளின் ஆகியோர் முறையே தொடர்புபடுவது

- (1) வானொலி, தொலைக்காட்சி, செய்திப் பத்திரிகை, சினிமா ஆகியவற்றுடன்
 (2) தொலைக்காட்சி, செய்திப் பத்திரிகை, வானொலி, சினிமா ஆகியவற்றுடன்
 (3) தொலைக்காட்சி, வானொலி, செய்திப் பத்திரிகை, சினிமா ஆகியவற்றுடன்
 (4) தொலைக்காட்சி, சினிமா, செய்திப் பத்திரிகை, வானொலி ஆகியவற்றுடன்

38. ஊடக நிறுவனமொன்றில் நேர்முகத் தேர்வுக்குத் தோற்றிய கண்ணன், பின்வரும் விபரங்களைக் கொண்ட நியமனக் கடிதமொன்றைப் பெற்றுக்கொண்டார்.

- அவர் பெறும் மாதாந்தச் சம்பளம்
- நிறுவனம் வழங்கும் ஆதாயங்களுக்கு அவர் கொண்டிருக்கும் தகைமை
- அவசியம் நிறைவேற்ற வேண்டியதாக அவருக்கு வழங்கப்பட்டிருக்கும் பொறுப்புக்கள்

இதன்படி, கண்ணனுக்கு நியமனம் வழங்கப்பட்டிருப்பது

- (1) சுயாதீன ஊடகவியலாளராக (2) பிரசை ஊடகவியலாளராக
 (3) அலுவலகச் செய்தியாளராக (4) பிரதேசச் செய்தியாளராக

39. தொலைக்காட்சி செய்தி அறிக்கைகள் பற்றி வகுப்பறையில் மாணவர்கள் வெளியிட்ட சில பார்வைகள் கீழே தரப்படுகின்றன.

கவிதா : அறிக்கையிடப்படும் நிகழ்வு பற்றிய நம்பகத்தன்மை காட்சிப்படுத்தப்படும் படங்களில் தங்கியுள்ளது.

ராணி : அது, தனக்கேயுரித்தான அறிக்கை முறைமையைக் கொண்டுள்ளது.

தேவி : அலைவரிசையின் கொள்கைகளால் செய்திகளுக்கு வழங்கப்படும் முக்கியத்துவத்தின் தன்மை தீர்மானிக்கப்பட முடியும்.

வாணி : செய்தியை அளிக்கசெய்வதின் உடல் மொழியும் உணர்வுகளும் கட்டுப்பாட்டுக்குள் இருப்பது மிக முக்கியமானது.

இவற்றிலிருந்து, சரியான கூற்றுகள் வெளியிடப்பட்டது

- (1) கவிதா மற்றும் ராணி ஆகியோரினால் (2) ராணி மற்றும் தேவி ஆகியோரினால்
 (3) கவிதா, ராணி மற்றும் தேவி ஆகியோரினால் (4) கவிதா, ராணி, தேவி மற்றும் வாணி ஆகியோரினால்

40. ஊடகத்துறை மாணவர்கள் குறிப்பிட்டதன்படி, ஊடக அலைவரிசையொன்றின் செய்திகள் தொடர்பில் ஆய்வு செய்யும் விமர்சன நோக்கமுள்ள பெறுநர் ஒருவர் அவசியம் கவனம் செலுத்த வேண்டிய சில விடயங்களாக கீழே தரப்படுபவை அமைகின்றன.

- A - ஊடக உரிமையாண்மை
 B - விளம்பரங்களைத் தருவோர்
 C - இலக்கு வைக்கப்படும் பெறுநர்கள்
 D - அரசியல் தொடர்புகள்

இவற்றிலிருந்து, குறித்த ஆய்வுக்கு முக்கியமானது

- (1) A, B மற்றும் C மாதிரி (2) A, B மற்றும் D மாதிரி
 (3) A, C மற்றும் D மாதிரி (4) A, B, C மற்றும் D ஆகிய அனைத்தும்

**

வை திர்ஜேஜெபுதிய பாடத்திட்டம் / New Syllabus

NEW	87 T I, II
------------	-------------------

අධ්‍යයන පොදු සහතික පත්‍ර (සාමාන්‍ය පෙළ) විභාගය, 2017 දෙසැම්බර්
கல்விப் பொதுத் தராதரப் பத்திர (சாதாரண தர)ப் பரீட்சை, 2017 டிசெம்பர்
General Certificate of Education (Ord. Level) Examination, December 2017

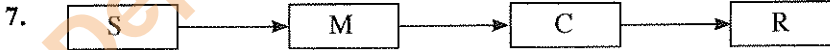
සන්නිවේදනය හා මාධ්‍ය අධ්‍යයනය	I, II
தொடர்பாடலும் ஊடகக் கல்வியும்	I, II
Communication and Media Studies	I, II

தொடர்பாடலும் ஊடகக் கல்வியும் II

- * முதலாம் வினாவையும் எவையேனும் நான்கு வினாக்களையும் தெரிவுசெய்து, எல்லாமாக ஐந்து வினாக்களுக்கு மாதிரி விடை எழுதுக.
- * முதலாம் வினாவுக்கு 20 புள்ளிகளும் ஏனைய எல்லா வினாக்களுக்கும் 10 புள்ளிகள் வீதமும் வழங்கப்படும்.

1. புதிதாக நுழையும் ஊடகவியலாளர்களுக்குப் பலவிதமான தகவல்களைக் கொண்ட செய்திப் பத்திரிகையொன்று இணையத்தில் தோற்றம் பெற்றிருப்பதாக, ரவி தனது நண்பர்களில் ஒருவரான, வாணிக்குத் தகவலளித்தார்.
 - (i) பெரும்பான்மையான மக்களால் பயன்படுத்தப்படும் செவிப்புல மற்றும் செவிப்புல - கப்புல ஊடக வடிவங்கள் இரண்டினைப் பெயரிடுக.
 - (ii) மேற்குறித்த இரண்டு ஊடக வகைகளின் பெறுநர்களைக் குறிப்பிடக்கூடியதான பதங்களை முறையே குறிப்பிடுக.
 - (iii) இணையச் செய்திப் பத்திரிகைகள் போன்றில்லாமல், அச்சிடப்படும் செய்திப் பத்திரிகைகள் தமது அளவைப் பொறுத்து இரண்டு வகைகளாக வகைப்படுத்தப்பட முடியும். அந்த இரண்டு வகைகளும் யாவை ?
 - (iv) வாணிக்குத் தனது எழுத்துமூலச் செய்தியை அனுப்புவதற்காக, இணைய வசதியைக் கொண்ட தனது செல்லிடப்பேசியை ரவி பயன்படுத்தினார். மேற்படி தேவைக்காக, அவர் பயன்படுத்தியிருக்கக் கூடிய இரண்டு தொடர்பாடல் வழிகளைப் பெயரிடுக.
 - (v) ரவி அனுப்பிய செய்தியை தான் பெற்றுவிட்டதான் தகவலை, ஒரு தொலைபேசி அழைப்பு வழியாக வாணி அவருக்குத் தெரியப்படுத்தினார். தொடர்பாடல் செயன்முறையில் அவ்வாறான செயற்பாடு ஒன்றை நீங்கள் எவ்விதம் அழைப்பீர்கள் ?
 - (vi) மேற்படி தொலைபேசி அழைப்பில் ஏற்பட்டிருக்கக்கூடிய தொடர்பாடல் இடையூறுகள் இரண்டினை உதாரணங்களைப் பயன்படுத்தி எடுத்துரைக்க.
 - (vii) 'இடையூறு' என்ற எண்ணக்கருவினை உள்ளடக்கிய தொடர்பாடல் மாதிரியொன்றினை முதற்றடவையாக அறிமுகப்படுத்தியவர் யார் ?
 - (viii) ரவிக்கும் வாணிக்கும் இடையிலான இத்தகவல் பரிமாற்றம் தொடர்பாடல் வகைப்படுத்தலில் எந்த வகையைச் சேர்ந்ததாகும்?
 - (ix) மேற்படி தொடர்பாடல் நேருக்கு நேராக இடம்பெற்றிருக்குமானால், அதனை வலுப்படுத்தக்கூடிய வகையில் பயன்படுத்தக்கூடிய இரண்டு வாய்மொழி சாராத தொடர்பாடல் வழிகளைப் பெயரிடுக.
 - (x) ரவிக்கும் வாணிக்கும் இடையிலான செய்திகள் பரிமாற்றத்தில் பேச்சு மற்றும் எழுத்து ஆகிய இரண்டும் பயன்படுத்தப்பட்டுள்ளன. மொழியின் இந்த அம்சம் எவ்வாறு அழைக்கப்படும் ?
2. வெகுசன ஊடக நிறுவனமொன்றுக்குக் கடிதமொன்றை எழுதிய ரஞ்சித், அங்கு ஒரு சுயாதீன ஊடகவியலாளராகப் பணியாற்றும் சந்தர்ப்பத்தை வழங்குமாறு வேண்டுகோள் ஒன்றை விடுத்தார்.
 - (i) கடிதம் ஒன்றை எழுதுதல் தொடர்பாடலின் எந்த வடிவத்தைச் சார்ந்தது ?
 - (ii) மேலே (i) இல் நீங்கள் குறிப்பிட்ட தொடர்பாடல் வடிவத்தைப் பயன்படுத்தும்போது கவனத்திற் கொள்ள வேண்டிய இரண்டு அம்சங்களைச் சுருக்கமாக எடுத்துரைக்க.
 - (iii) வானொலி ஊடகத்தில் ஒரு சுயாதீன ஊடகவியலாளராக இணைவதே ரஞ்சித்தின் விருப்பமாக இருந்தது. வானொலி ஊடகத்தின் பிரதிகூலங்கள் முன்றை விளக்குக.
 - (iv) மேற்படி கடிதத்தை செய்திப் பத்திரிகை ஒன்றுக்கு ரஞ்சித் அனுப்புவாராக இருந்தால், அந்த ஊடக உள்ளடக்கத்தை முன்வைப்பதற்குப் பயன்படுத்தப்படக் கூடிய நான்கு வடிவங்களை விவரிக்க.

3. பஸ் ஒன்றில் பயணிக்கும்போது செய்திப் பத்திரிகை ஒன்றை வாசித்துக் கொண்டிருந்த சமீரா, அந்த பஸ்சில் ஒலித்துக் கொண்டிருந்த வானொலி அலைவரிசையொன்றில் ஒலிபரப்பாகிய செய்தியறிக்கையைச் செவிமடுப்பதற்காக, தனது வாசிப்பை நிறுத்திக்கொண்டார்.
- செய்தி வழியாக நிறைவேற்றிக்கொள்ளப்பட முடியுமான அடிப்படைத் தொடர்பாடல் செயற்பாடு ஒன்றை எழுதுக.
 - சமீரா செவிமடுத்த அந்த நிகழ்ச்சி வடிவத்தின் இரண்டு முக்கிய இயல்புகளை எழுதுக.
 - மேற்குறித்த நிகழ்ச்சி வடிவத்தில் மொழியைப் பயன்படுத்தும்போது, கவனம் செலுத்த வேண்டிய மூன்று அம்சங்களை விளக்குக.
 - சமீரா பயன்படுத்திய அத்தொடர்பாடல் வகையின் மூலம் சமூகத்திற்கு ஏற்படக்கூடிய பாதிப்பை, நான்கு அம்சங்களைப் பயன்படுத்தி விவரிக்குக.
4. மோட்டார் வாகன ஓட்டப்போட்டியொன்று பற்றிய ஊடகத் தகவல்திரட்டலை மேற்கொள்வதற்கு நீங்கள் பணிக்கப்பட்டிருப்பதாகக் கருதிக்கொள்க.
- மேற்படி நிகழ்வை அறிக்கையிடுவதற்காக, நீங்கள் ஒரு புகைப்படவியலாளராகப் பங்கேற்றிருந்தால், பயன்படுத்தக்கூடிய கமரா வகையினையும் வில்லையின் வகையினையும் பெயரிடுக.
 - இந்நிகழ்வு பற்றிய தகவலை தொலைக்காட்சி வழியாக அறிக்கைப்படுத்துவதற்காகப் பயன்படுத்தக்கூடிய இரண்டு வகையான நிகழ்ச்சி வடிவங்களைப் பெயரிடுக.
 - இந்நிகழ்வை வானொலி ஊடகம் வழியாக நேர்முக வர்ணனை செய்கையில், கவனத்திற் கொள்ள வேண்டிய மூன்று அம்சங்களை விவரிக்குக.
 - நிகழ்வு பற்றிய நிகழ்ச்சியொன்றுக்காகத் தகவல்களைத் திரட்டுவதற்குப் பயன்படக்கூடிய இரண்டு வழிகளை உதாரணங்களுடன் விளக்குக.
5. உங்களது பாடசாலை ஊடக அலகிடமிருந்து, செய்திப் பத்திரிகை ஒன்றை வெளியிடுவதற்கான பிரேரணையொன்று முன்வைக்கப்பட்டுள்ளது. பாடசாலைச் சிறுவர்களுக்கு அவசியமான தகவல்களை அந்தச் செய்திப் பத்திரிகை உள்ளடக்குவது அவசியமென அனைவரினாலும் ஏற்றுக்கொள்ளப்பட்டது.
- வாசகர்களின் தன்மையை அடிப்படையாகக் கொண்டு, இச்செய்திப் பத்திரிகை என்ன வகையாக அமையும் ?
 - இந்தப் பணிக்காக நியமிக்கப்படும் குழுவில் உள்ளடங்கும் இரண்டு பேரினைப் பெயரிட்டு, அவர்களின் பொறுப்புக்களை எடுத்துரைக்க.
 - ஒரு செய்திப் பத்திரிகையில் பிரசுரிப்பதற்காகத் தயாரிக்கப்படும் கட்டுரையொன்றின் படைப்பாக்கத்தை அதிகரிப்பதற்காகப் பயன்படுத்தக்கூடிய மூன்று மொழிசார் உத்திகளை விவரிக்குக.
 - செய்திப் பத்திரிகை மற்றும் அதன் வாசகர்களிடையேயான உறவுநிலையை விருத்திசெய்வதற்கு, ஊடக விமர்சகரொருவர் மேற்கொள்ளக்கூடிய வகிப்பங்கினை, நான்கு உதாரணங்களைப் பயன்படுத்தி விளக்குக.
6. பாதசாரிக் கடவையொன்றில் எவ்விதம் விபத்து ஒன்று இடம்பெற்றது என செய்திப் பத்திரிகை ஒன்றில் அறிக்கையிடப்பட்டதை ஒளிபரப்பிய தொலைக்காட்சி நிகழ்ச்சியை, ரமணன், தன் வீட்டிலிருந்தபடியே இணையம் வழியாக, தனது செல்லிடத் தொலைபேசியூடாகப் பார்வையிட்டார்.
- இவ்விதமான பல ஊடகங்களின் இணைவு எவ்வாறு அழைக்கப்படுகின்றது ?
 - வேறுபட்ட ஊடக வடிவங்களின் மேற்படி ஒன்றிணைவை எதிர்நோக்குவதில் ஊடகவியலாளர்கள் கொண்டுள்ள இரண்டு சவால்களைப் பெயரிடுக.
 - இணையத்துடன் கூட்டிணைவாகவுள்ள புதிய ஊடகத்தின் இயல்புகள் மூன்றினைச் சுருக்கமாக அறிமுகப்படுத்துக.
 - பாதசாரிக் கடவை விபத்துகளைக் குறைப்பதற்குப் பயன்படுத்தக்கூடிய கட்டிலத் தொடர்பாடல் வகைகள் நான்கினை விவரிக்குக.



- இருவழித் தொடர்பாடலை மேற்கொள்வதற்கான, ஆனால் மேற்படி வரைபடத்தில் இடம்பெற்றிராத அம்சம் எது ?
- C யினை இலங்கையின் ஒரு தேசியப் பத்திரிகை எனக் கருதினால், அதற்குப் பிரயோகிக்கக்கூடிய இரண்டு ஒழுக்கநெறிக் கோவைகளைப் பெயரிடுக.
- M ஆனது, உள்ளூர் வர்த்தகத் தொலைக்காட்சி அலைவரிசையொன்றில் ஒளிபரப்பப்படும் விளம்பரச் செய்திகளைப் பிரதிநிதித்துவம் செய்வதாகக் கொள்க. அவ்வாறான தொலைக்காட்சி விளம்பரச் செய்திகளின் பிரதிகூலமான பாதிப்புக்கள் மூன்றினை விவரிக்குக.
- R, விமர்சனமுள்ள பெறுநாயின், அவ்வாறான விமர்சகரொருவரின் நான்கு திறன்களை விவரிக்குக.

Department of Examinations Sri Lanka

Department of Examinations Sri Lanka

